

# Lampio

Design by Stéphane Joyeux

---









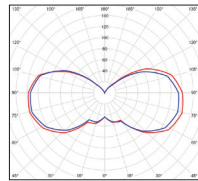
# Lampioik

IP65 (lanterne)  
Classe 2  
Classe 1 (modèles 7, 8)

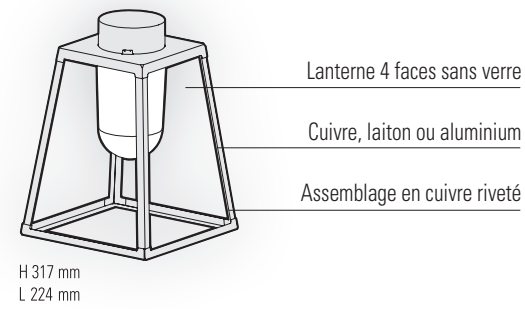
Aluminium, laiton vernis teinté ou cuivre patiné vernis  
Supports en gris noir 107 (RAL 7021)  
Diffuseur verre clair ou dépoli

## SOURCE

E27 - 52W max Ø66 mm - H150 mm max



E27 (2450 lm)  
Flux sortant/dépoli - 1558 lm  
Flux sortant/clair - 1673 lm

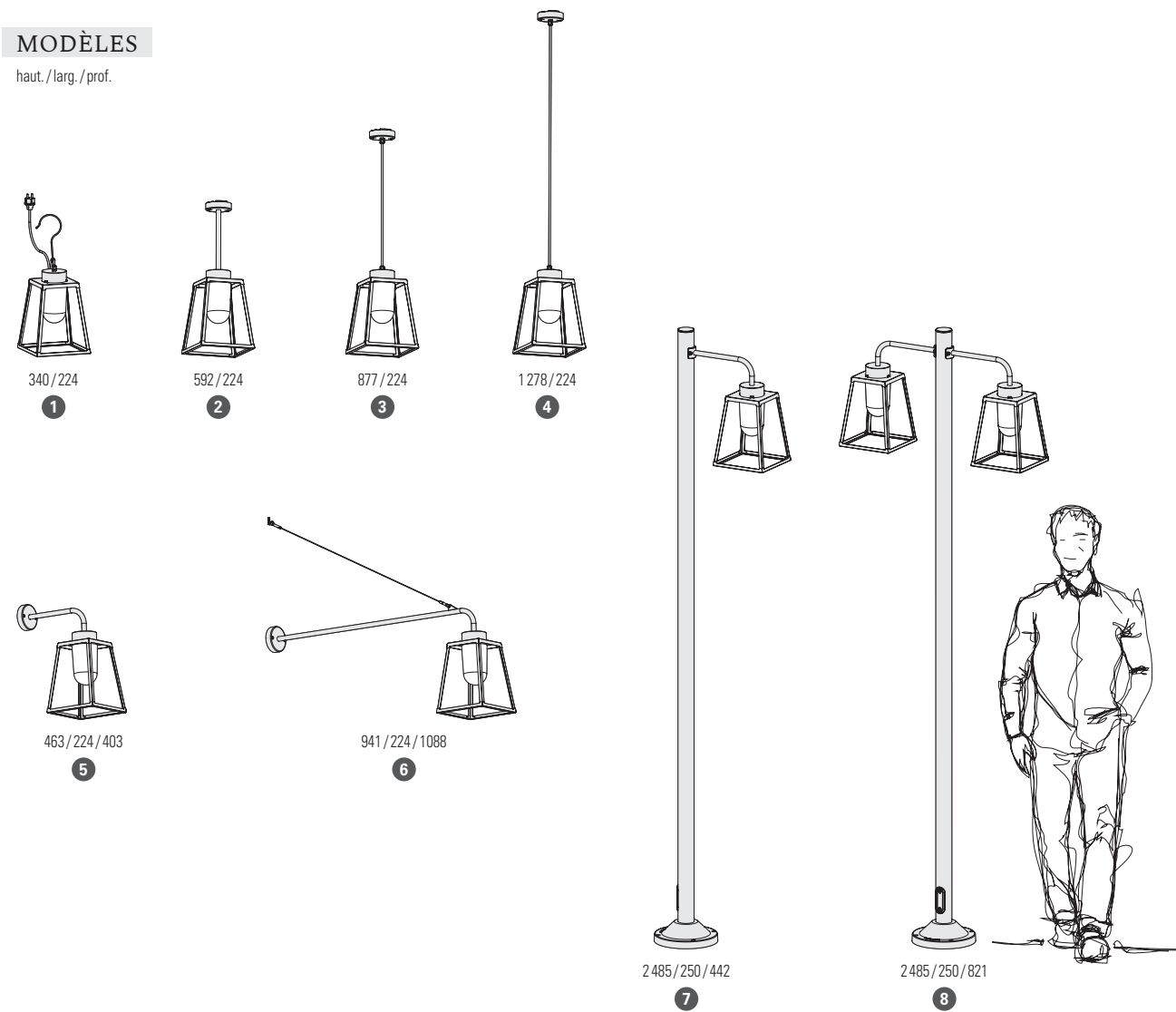


PMR Emoy 20 lux p.321

E27 (2450lm)	Chemin	Espace
H 2,00 m	Larg. 2,00 m	<b>3,00 m</b>

## MODÈLES

haut./larg./prof.



## RÉFÉRENCES

Remplacer ●●● par le code couleur ou le code matière / remplacer (●) par le code prise pays

MODÈLES	DIFFUSEURS	SOURCE E27	DIFFUSEURS DE RECHANGE
1	VERRE CLAIR	131 001 ●●●(●)	165 035 609
	VERRE DÉPOLI	131 002 ●●●(●)	165 035 610
2	VERRE CLAIR	131 003 ●●●	165 035 609
	VERRE DÉPOLI	131 004 ●●●	165 035 610
3	VERRE CLAIR	131 005 ●●●	165 035 609
	VERRE DÉPOLI	131 006 ●●●	165 035 610
4	VERRE CLAIR	131 007 ●●●	165 035 609
	VERRE DÉPOLI	131 008 ●●●	165 035 610
5	VERRE CLAIR	131 009 ●●●	165 035 609
	VERRE DÉPOLI	131 010 ●●●	165 035 610
6	VERRE CLAIR	131 011 ●●●	165 035 609
	VERRE DÉPOLI	131 012 ●●●	165 035 610
7	VERRE CLAIR	131 013 ●●●	165 035 609
	VERRE DÉPOLI	131 014 ●●●	165 035 610
8	VERRE CLAIR	131 015 ●●●	165 035 609
	VERRE DÉPOLI	131 016 ●●●	165 035 610

## CODES COULEURS

Remplacer ●●● par le code couleur ↴

	RAL 7021 GRIS NOIR 107		RAL 3013 ROUGE TOMATE 110
	RAL 7044 GRIS SOIE 105		RAL 2004 ORANGÉ PUR 014
	RAL 9010 BLANC PUR 101		RAL 1016 JAUNE SOUFRE 068
	BLEU 111		RAL 6025 VERT FOUGÈRE 109

Autres couleurs sur demande

## CODES MATIÈRES

	LAITON VERNIS TEINTÉ 070	Support en gris noir 107
	CUIVRE PATINÉ VERNIS 080	Support en gris noir 107

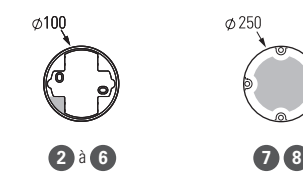
## CODES PRISES

Hors prise française, remplacer (●) par le code prise pays ↴

	PRISE SCHUKO SK	type F	type G	type J
	UK	UK	CH	

## CÂBLAGE

Zones d'entrées de câble en gris - Fixations fournies



# Lampioik